

关键指标

- 频率范围：1.2~1.4GHz
- 移相精度均方根：1°
- 低插入损耗：4.8dB
- 正电压控制
- 尺寸：6mm×6mm×1.1mm

产品简介

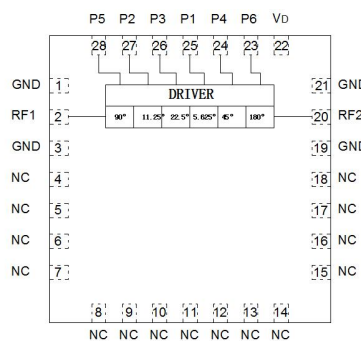
HX533100F6 是一款波段六位数控移相器封装产品，采用 GaAs 0.5μm-pHEMT 工艺制作，移相步进 5.625°，插入损耗4.8dB，0/+5V 逻辑电平控制移相。

该裸片封装于 6×6mm QFN 壳体中。

典型应用

- 电子对抗
- 天气&军事雷达
- 卫星通信
- 波控模块
- 调相

功能框图



电性能 (TA=25°C, VD=-5V,控制电平=0/+5V, 50Ω系统)

指标	最小值	典型值	最大值	单位
频率	1.2~1.4			GHz
RF1 回波损耗	—	-20	—	dB
RF2 回波损耗	—	-20	—	dB
插入损耗	—	-4.8	—	dB
幅度波动	—	±0.5	—	dB
移相精度	—	±1.5	—	°
移相精度均方根	—	1	—	°

真值表 (0: 0V, 1: +5V)

相移	P1	P2	P3	P4	P5	P6
零态	0	0	0	0	0	0
-5.625°	1	0	0	0	0	0
-11.25°	0	1	0	0	0	0
-22.5°	0	0	1	0	0	0
-45°	0	0	0	1	0	0
-90°	0	0	0	0	1	0
-180°	0	0	0	0	0	1
-354.375°	1	1	1	1	1	1

绝对最大额定值

最大输入功率	+18dBm	工作温度	-55°C~+85°C
最大输入电压	-8V	贮存温度	-65°C~+150°C

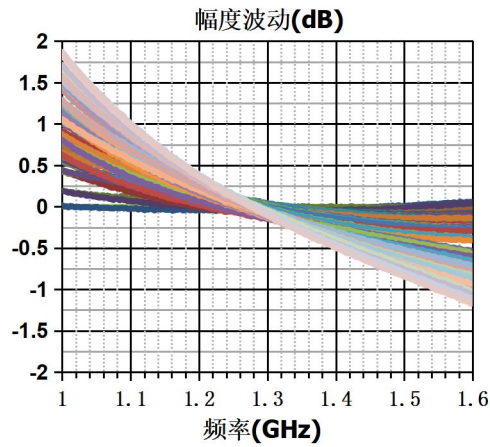
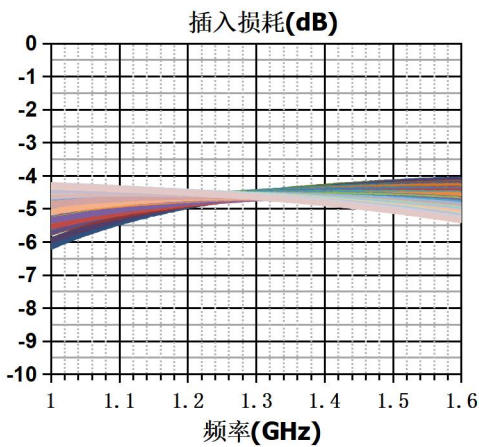
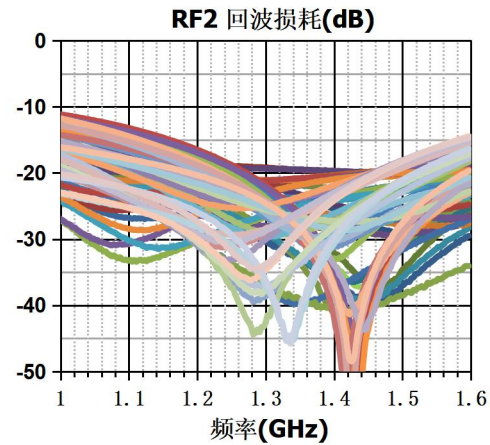
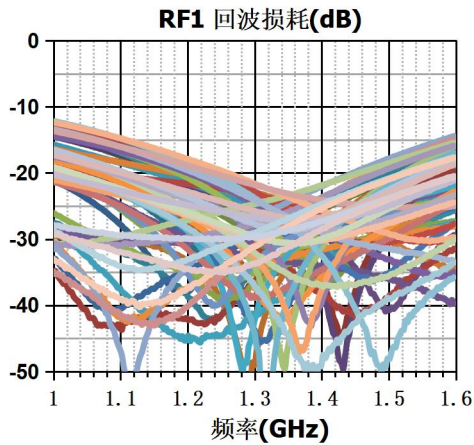
控制电压

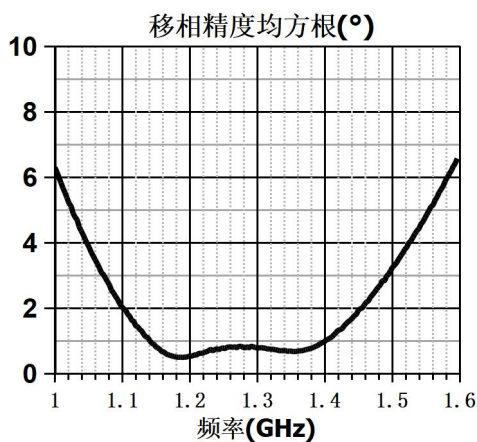
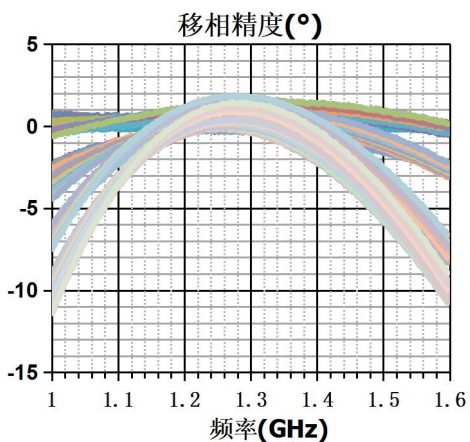
状态	偏置条件
低	0~ 0.2V
高	4.5~ 5.5V

供电电源

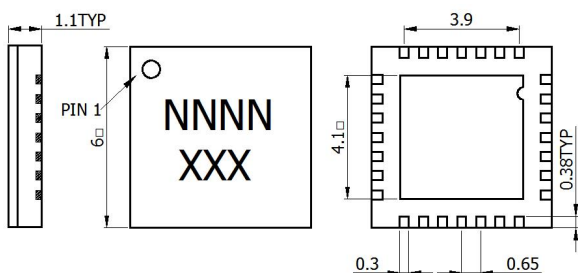
V_D	I_D
-5V	8mA

典型测试曲线

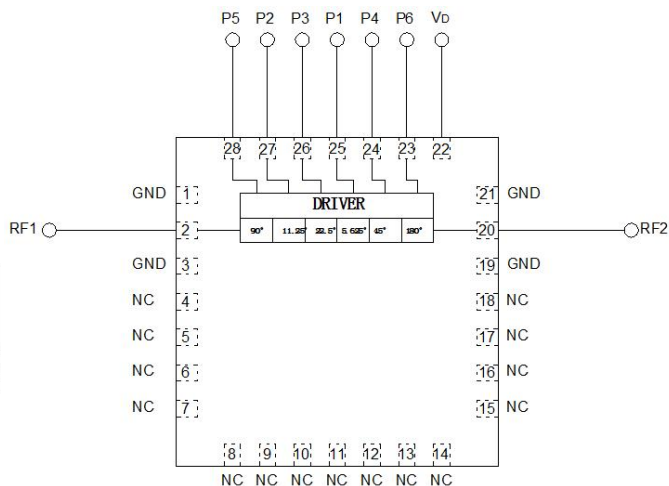




外形和端口尺寸 (mm)



推荐装配图



注意事项:

- 1、产品防潮等级为 2a 级，存放环境小于或等于 30° C/60% RH，四周车间寿命；
- 2、撤除真空包装，上回流焊前需在 125+/-5° 环境中烘焙 6 小时，方可焊接。