

DC-15 GHz 6-Bit Digital Attenuator

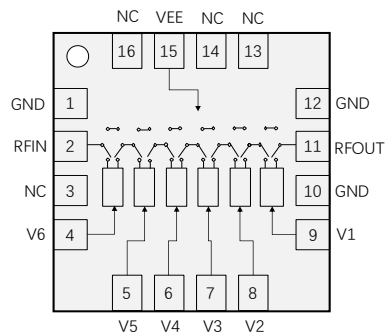
性能特点

- 工作频段：DC~15GHz
- 低插损：2.5dB@DC~8.5GHz (typ)
3.2dB@8.5GHz~15GHz (typ)
- 衰减范围：0.5dB~31.5dB
- 封装尺寸：16引脚QFN, 3mmx3mm

典型应用

- 移动基础设施
- 卫星通信
- 微波
- 仪器仪表

功能框图



概述

HX40460Q3为一款六位数控衰减器芯片，频率范围覆盖DC~15GHz，插入损耗3.8dB典型值。衰减范围0.5dB~31.5dB，衰减精度高，衰减步进0.5dB，-5V偏置电压。

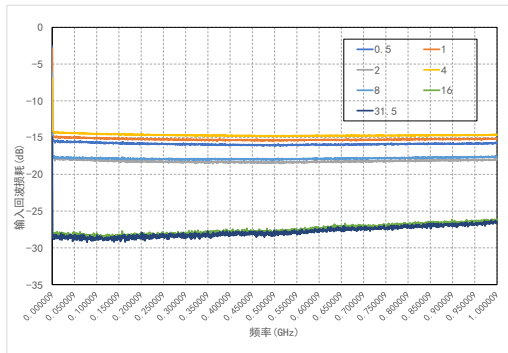
HX40460Q3型衰减器采用QFN-16L，3mm*3mm尺寸封装，焊盘镀层NiPdAu。

电性能表 (TA= +25 , VEE=-5V)

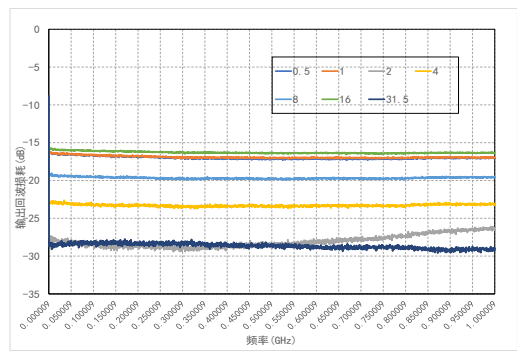
参数名称	工作条件	最小值	典型值	最大值	单位
频率范围		DC~15			GHz
插损	DC~8.5GHz		2.5		dB
	8.5GHz~15GHz		3.2		dB
衰减范围		0.5		31.5	dB
衰减精度				2.3	dB
输入输出回波损耗			15		dB
偏置电压 (VEE)		-5.2		-4.8	V
偏置电流 (IEE)			5		mA
0.1dB压缩点输入功率 (P0.1dB)			TBD		dBm
1dB压缩点输入功率 (P1dB)			22		dBm
输入三阶截取点			TBD		dBm
切换时间 (插损态至最大衰减态)	10% to 90% RF output		50		ns
切换时间 (最大衰减态至插损态)	10% to 90% RF output		60		ns
开关时间	50% Vctl to 10%/90% RF output		80		ns
推荐输入功率			19		dBm

测试曲线

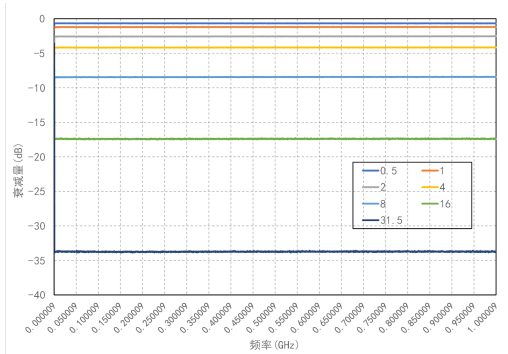
输入回波损耗VS频率 (@9KHz-1GHz)



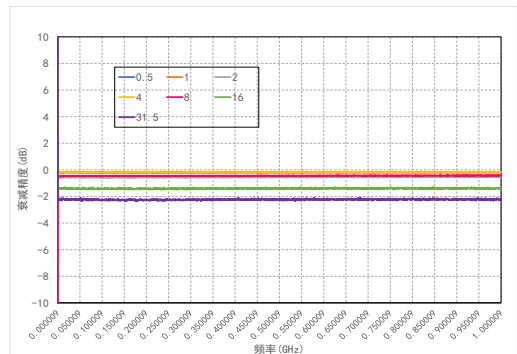
输出回波损耗VS频率 (@9KHz-1GHz)



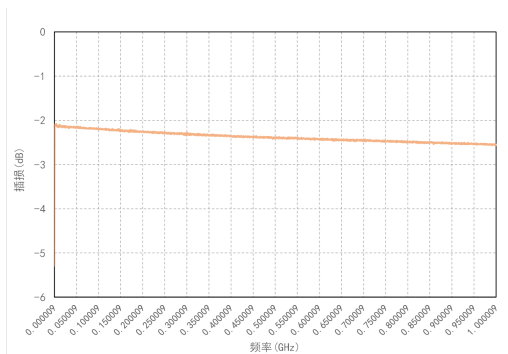
衰减量VS频率 (@9KHz-1GHz)



衰减精度VS频率 (@9KHz-1GHz)

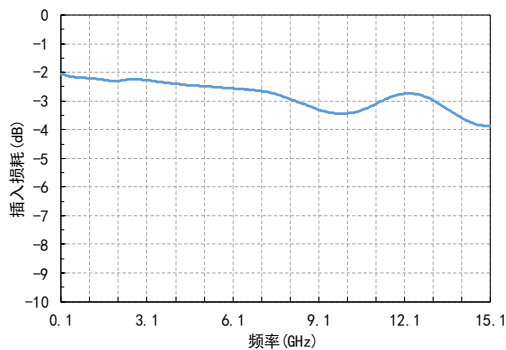


插损VS频率 (@9KHz-1GHz)

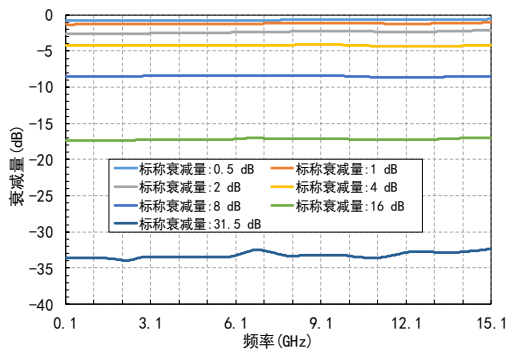


测试曲线

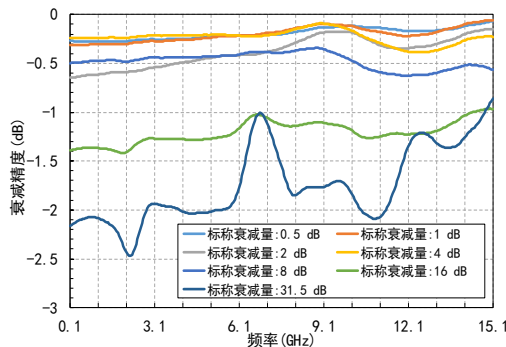
插损VS频率



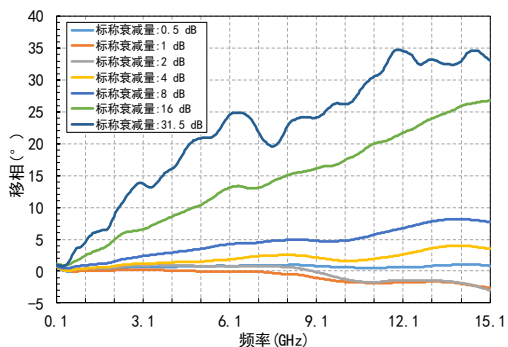
衰减量VS频率



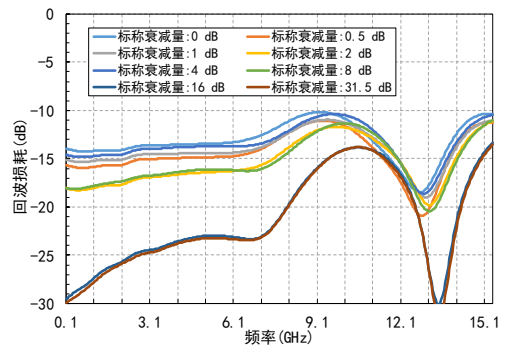
衰减精度VS频率



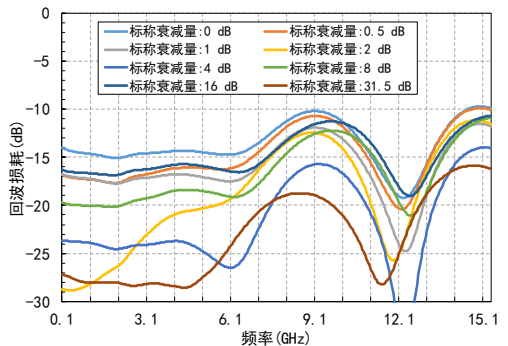
移相VS频率



输入回波损耗VS频率



输出回波损耗VS频率



工作参数

偏置电压 V_{EE}	-4.8V~-5.2V
控制电压 V_{CTL}	0V~0.8V (Low) 3V~5V (High)
工作温度	-40°C~+85°C

控制端口：V6、V5、V4、V3、V2、V1

绝对最大额定值

射频输入功率	+25dBm
偏置电压 V_{EE}	-6.5V
控制电压 V_{CTL}	- V_{EE} -0.5V
存储温度	-65°C~+150°C
ESD (HBM)	TBD

封装信息

型号	封装材料	焊盘镀层	MSL等级 ^[1]	封装标识 ^[2]	环保要求
HX40460Q3	绿色树脂化合物	NiPdAu	MSL 3	S046 XXXXX	符合RoHS

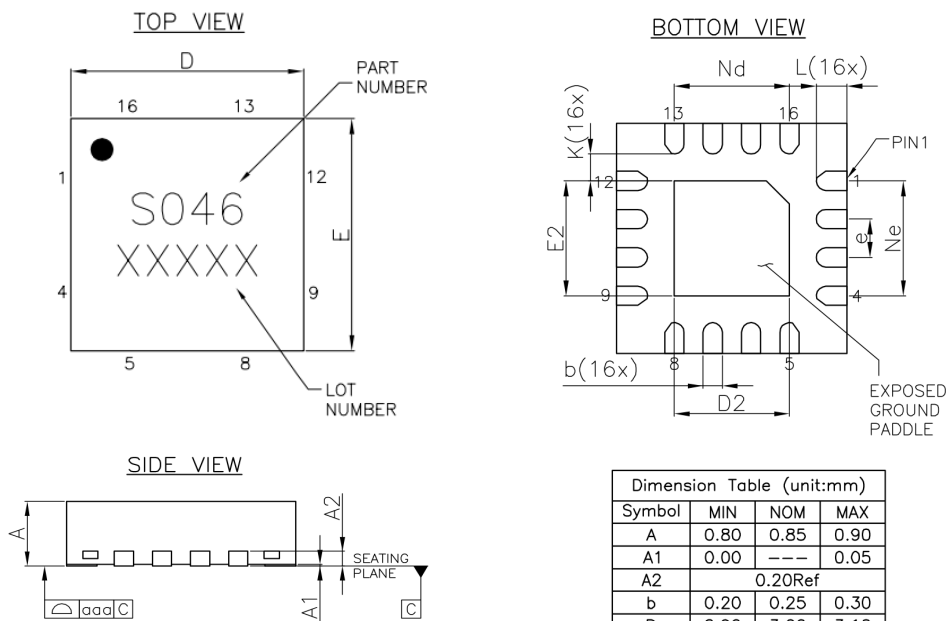
^[1] 最高回流焊温度260°C

^[2] XXXXX为批号

真值表

V_{EE}	控制端口						衰减状态
	0.5dB V1	1dB V2	2dB V3	4dB V4	8dB V5	16dB V6	
-5V	+5V	+5V	+5V	+5V	+5V	+5V	直通态
	0	+5V	+5V	+5V	+5V	+5V	0.5dB
	+5V	0	+5V	+5V	+5V	+5V	1dB
	+5V	+5V	0	+5V	+5V	+5V	2dB
	+5V	+5V	+5V	0	+5V	+5V	4dB
	+5V	+5V	+5V	+5V	0	+5V	8dB
	+5V	+5V	+5V	+5V	+5V	0	16dB
	0	0	0	0	0	0	31dB

外形尺寸



说明:

1. 单位: mm
2. 引线框架材料: 铜合金
3. 封装表面翘曲: 不大于 0.05mm
4. 所有接地引脚请连接PCB射频地

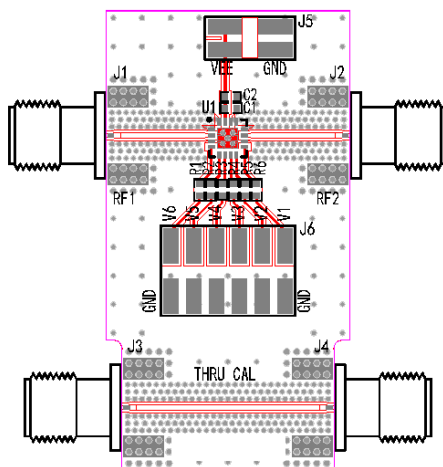
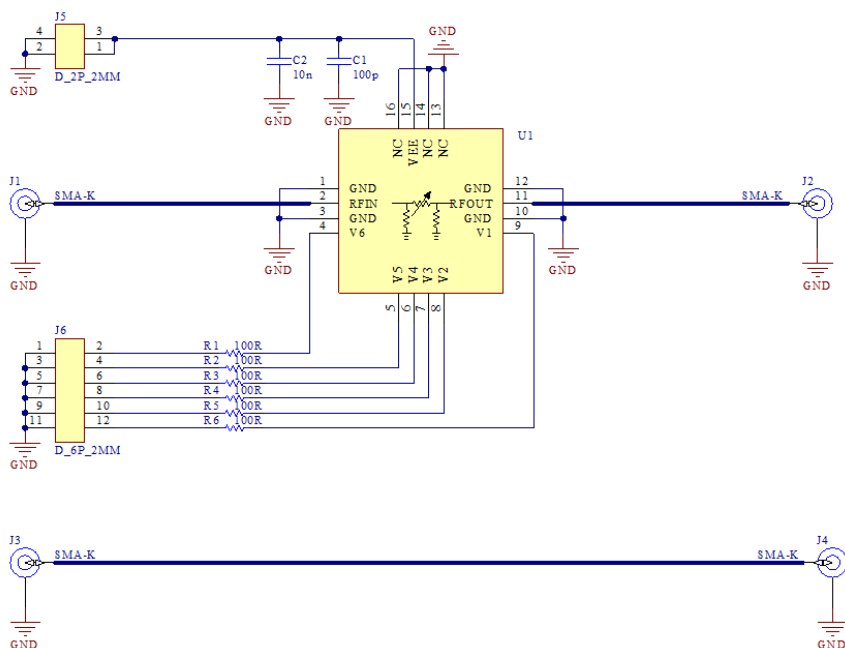
Dimension Table (unit:mm)			
Symbol	MIN	NOM	MAX
A	0.80	0.85	0.90
A1	0.00	---	0.05
A2	0.20Ref		
b	0.20	0.25	0.30
D	2.90	3.00	3.10
D2	1.40	1.50	1.60
e	0.50BSC		
Ne	1.50BSC		
Nd	1.50BSC		
E	2.90	3.00	3.10
E2	1.40	1.50	1.60
K	0.20	---	---
L	0.30	0.40	0.50
aaa	0.08		

引脚定义

引脚编号	功能符号	功能描述	引脚编号	功能符号	功能描述
1	GND	射频地	9	V1	控制端1
2	RFIN	射频端	10	GND	射频地
3	NC	空置	11	RFOUT	射频端
4	V6	控制端6	12	GND	射频地
5	V5	控制端5	13	NC	空置
6	V4	控制端4	14	NC	空置
7	V3	控制端3	15	VEE	负电源
8	V2	控制端2	16	NC	空置

使用时所有NC引脚建议接射频地

评估板



Designator	Description
C1	多层陶瓷电容器100pF 0402
C2	多层陶瓷电容器10nF 0402
J1, J2, J3, J4	SMA-K 接头
J5	D_2P_2MM DC引脚
J6	D_6P_2MM DC引脚
R1, R2, R3, R4, R5, R6	100Ω 0402
U1	HX40460Q3

电路板材:Rogers4350B

器件应用的电路板应按照射频电路的设计方法设计, 信号线按50 ohm阻抗设计, 同时封装壳体的接地引脚就近接地(与图中类似), 连接顶层与底层接地面应有足够多的接地孔。