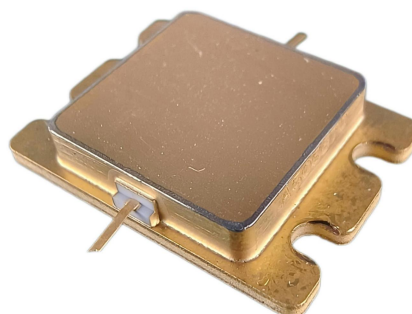


## C-Band Internally-Matched Power Transistor

**产品特性：**

工作频率 5.80~ 6.70GHZ

1dB输出功率  $P_{1dB} \geq 45\text{dBm}$ 功率增益  $\text{Gain} \geq 10.0$ 工作效率  $\eta \geq 35\%$ 端口匹配  $Z_{in}/Z_{out}=50\Omega$ **产品说明：**

HXC40026 是一款砷化镓内匹配功率管，采用先进的平面内匹配合成技术和成熟的薄膜混合集成工艺，产品的典型工作频带为 5.8~6.7GHZ，具有高功率、高效率及温度等环境适应性等特点，能够广泛应用于各种射频 /微波系统中。

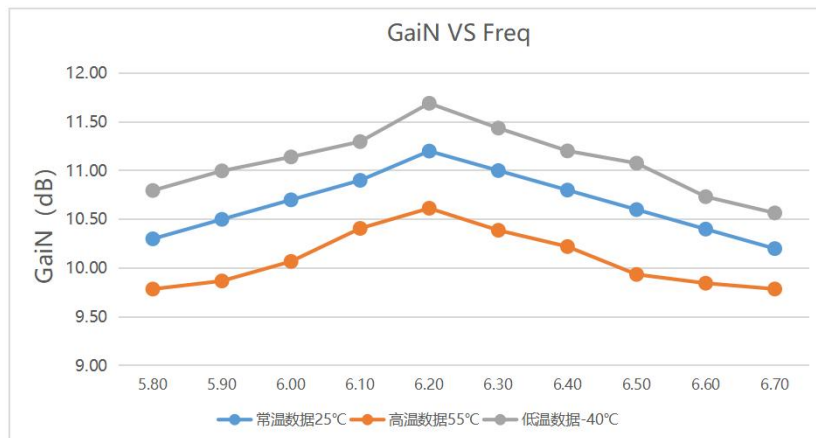
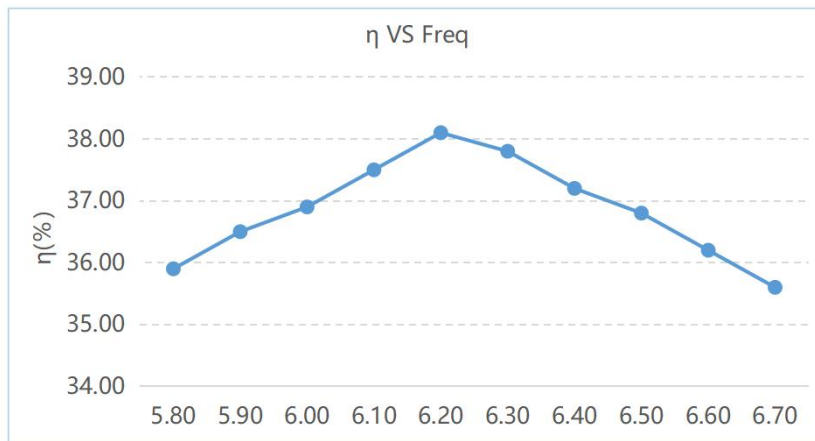
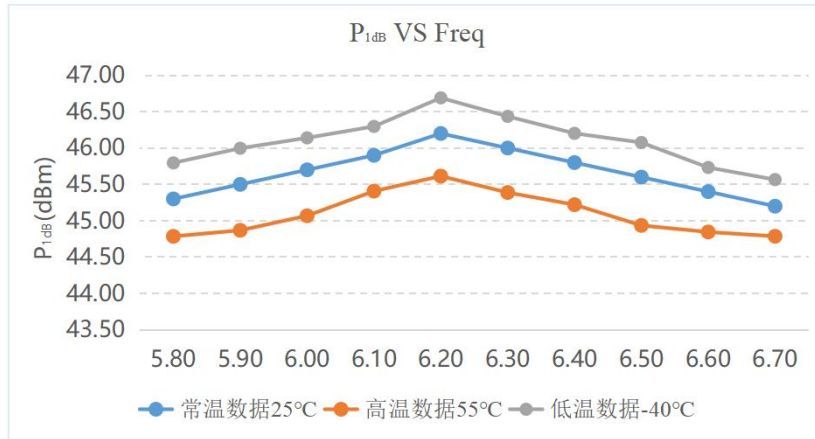
**最大额定值 (TC=25°C, 不推荐在此条件下工作)：**

	符号	值	单位
漏源电压	$V_{DS}$	11	V
栅源电压	$V_{GS}$	-5	V
存储温度	$T_{stg}$	-65 to +150	°C
沟道温度	$T_{ch}$	150	°C

**微波电性能：**

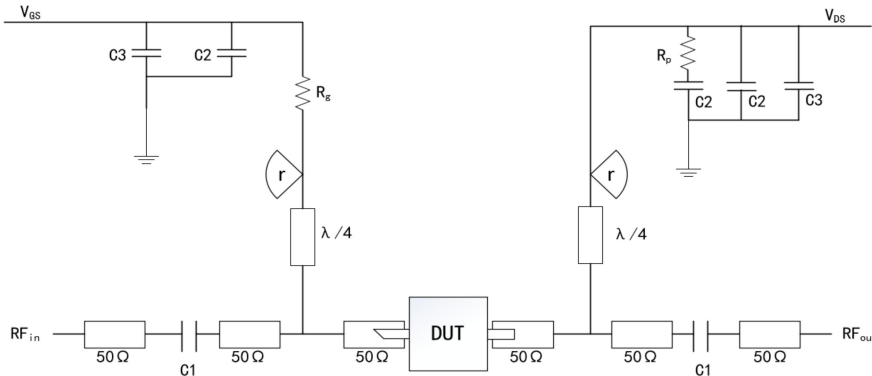
	符号	测试条件	值			单位
			Min	Typ	Max	
漏极电流	$I_{dsr}$	VDS:10V 连续波工作 Pin: 35dBm Freq: 5.8~6.7GHZ	-	9	-	A
1dB输出功率	$P_{1dB}$		45	-	-	dBm
功率增益：	$G_p$		10	-	-	dB
工作效率：	$\eta$		35	-	-	%
增益平坦度	$\Delta G$		-0.8	-	0.8	dB

典型曲线



C-Band Internally-Matched Power Transistor

推荐应用电路：



DUT: 待测器件

C1:3pF

Rp:51Ω

C2:1000pF

Rg:15Ω

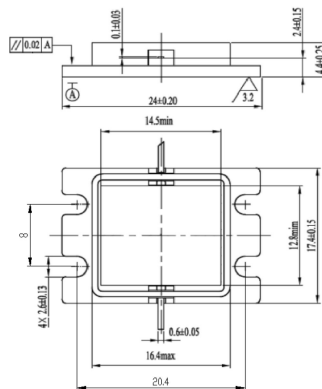
C3:100uF

r半径≈4.5mm (Rogers5880, 20mil)

防静电等级：

ESD	Class III	2000V
-----	-----------	-------

外观尺寸：



使用注意事项：

- 运输存储过程中注意干燥。
- 芯片使用、装配过程中注意防静电，戴接地防静电手镯。
- 加电时先加栅电再加漏电。