

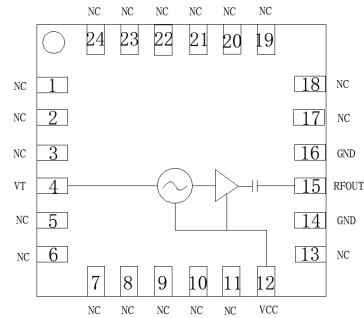
## 性能特点

- 工作频段：6GHz~12GHz
- 输出功率：13dBm
- 相位噪声：-98dBc/Hz@100kHz

## 典型应用

- 点对点 and 多点无线电
- 测试设备工业控制

## 功能框图



## 概述

HX100230Q4是一款宽带压控振荡器具有6~12GHz的连续频率输出。全频段无1/2、3/2次谐波输出，且具有低功耗，低相位噪声，平坦的输出功率的特点。HX100230Q4型压控振荡器采用24引脚4mmx4mm表贴无引线塑封。

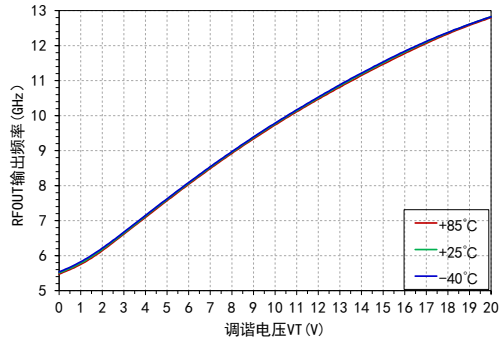
## 电性能表 (TA=25 , VCC=5V)

参数名称	端口/符号	最小值	典型值	最大值	单位
频率范围		6		12	GHz
输出功率	RFOUT		13		dBm
单边带相位噪声@10kHz频偏	RFOUT		-70		dBc/Hz
单边带相位噪声@100kHz频偏	RFOUT		-98		dBc/Hz
单边带相位噪声@1MHz频偏	RFOUT		-122		dBc/Hz
单边带相位噪声@40MHz频偏	RFOUT		-156		dBc/Hz
调谐电压	VT	0		23	V
偏置电压	VCC		5.0		V
偏置电流	I <sub>cc</sub>		70		mA
调谐灵敏度	K <sub>v</sub>	150		600	MHz/V
调谐端漏电流 (VT=20V)			1	10	uA
射频频谐波抑制 <sup>[1]</sup>	2nd		12		dBc
	3rd		20		dBc
输出回波损耗			TBD		dB
负载牵引 (@2:1 VSWR)			TBD		MHz pp
推频系数			TBD		MHz/V
频率温飘			TBD		MHz/°C

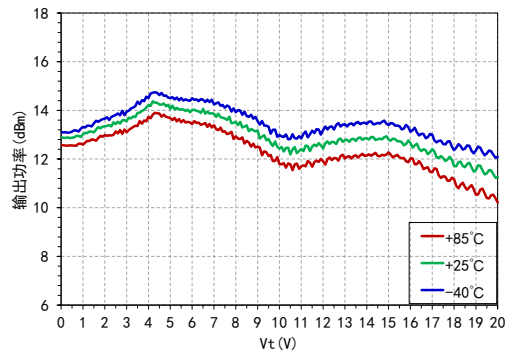
【1】：无1/2、3/2次谐波输出

测试曲线

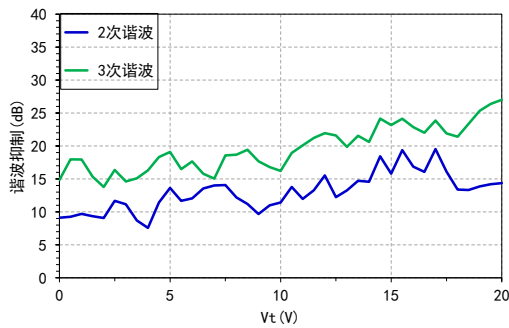
RFOUT输出频率VS调谐电压



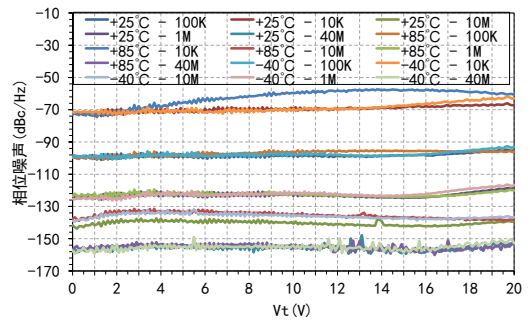
RFOUT输出功率VS调谐电压



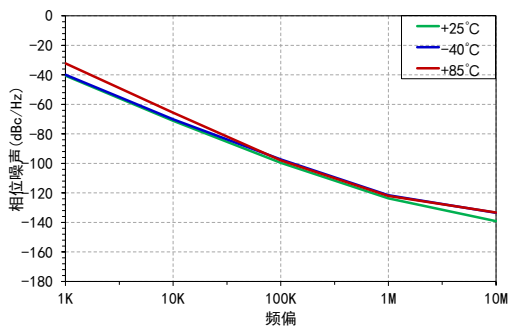
谐波抑制 VS 调谐电压



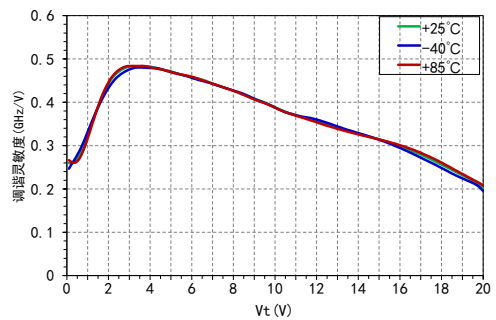
RFOUT相位噪声 VS 调谐电压



RFOUT相位噪声 VS 频偏@VT=+5V



调谐灵敏度VS调谐电压



## 极限工作参数

偏置电压 (VCC)	5.5V
调谐电压 (VT)	0V~24V
静电防护等级 (HBM)	250V
存储温度范围	-65°C~+150°C
工作温度范围	-40°C~+85°C
最高结温 (Tjmax)	135°C
热阻 (θjb) Junction to GND Paddle	90°C/W

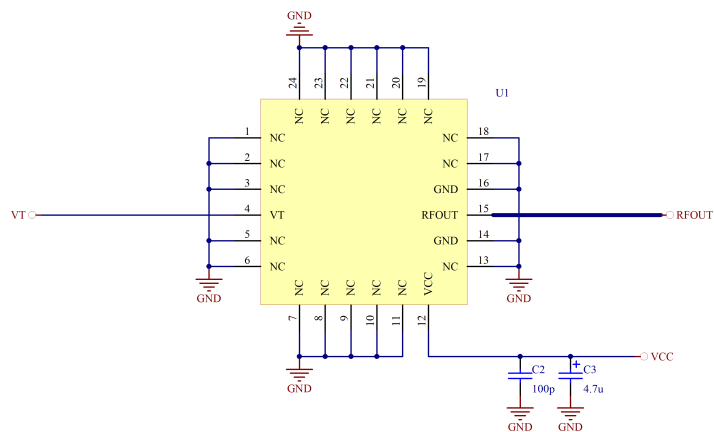
## 封装信息

型号	封装材料	焊盘镀层	MSL等级[1]	封装标识[2]	环保要求
HX100230Q4	绿色树脂化合物	NiPdAuAg	TBD	S023 XXXXX	符合RoHS

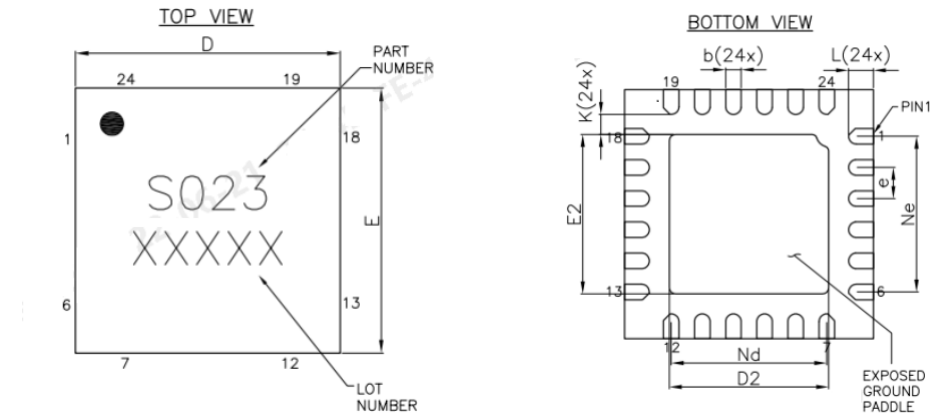
[1] 最高回流焊温度260°C

[2] XXXXX为批号

## 典型应用图



外形尺寸



Dimension Table (unit:mm)

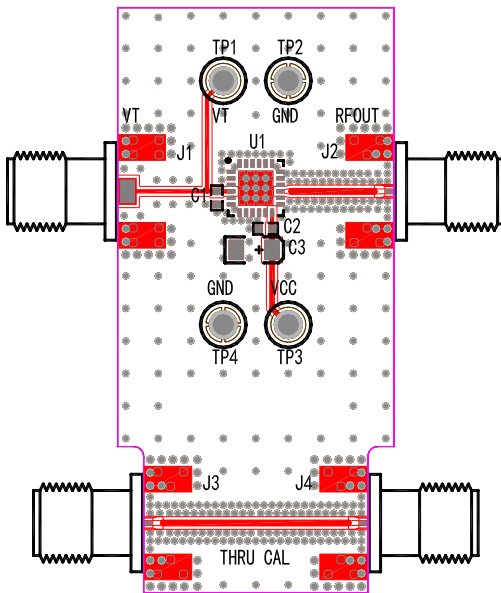
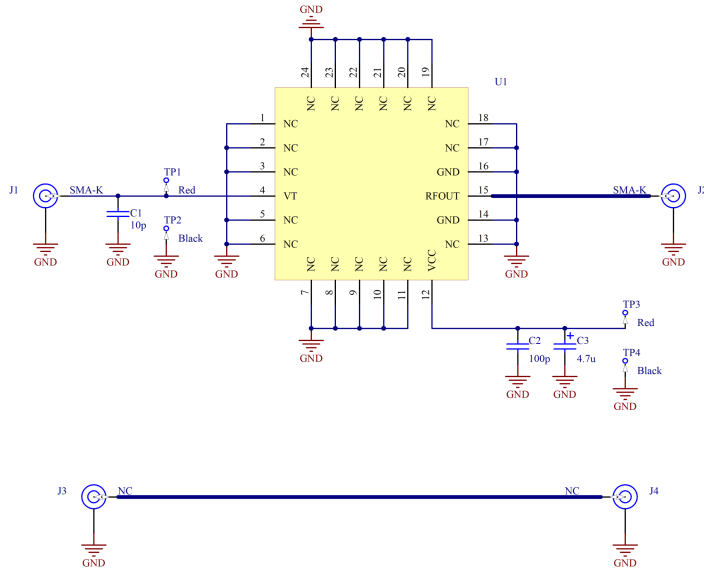
Symbol	MIN	NOM	MAX
A	0.80	0.90	1.00
A1	0.00	0.02	0.05
A2	0.20Ref		
b	0.18	0.25	0.30
D	3.90	4.00	4.10
D2	2.41	2.56	2.66
e	0.50BSC		
Ne	2.50BSC		
Nd	2.50BSC		
E	3.90	4.00	4.10
E2	2.41	2.56	2.66
K	0.20	---	---
L	0.30	0.40	0.50
aaa	0.08		

- 说明:
1. 单位: mm
  2. 引线框架材料: 铜合金
  3. 封装表面翘曲:  $\leq 0.05\text{mm}$
  4. 所有接地引脚请连接PCB射频地

引脚定义

引脚编号	功能符号	功能描述	原理示意图
1-3, 5-11, 13, 17-24	N/C	内部无连接	
4	Vtune	控制电压与调整输入。调制带宽取决于驱动源阻抗	
12	Vcc	供给+5V电压	
14, 16	GND	射频地, 封装底部exposed paddle也是RF&DC射频地	
15	RFOUT	射频输出	

评估板电路图



Designator	Description
C3	钽电容 1206 4.7uF
C1	多层陶瓷电容 0402 10pF
C2	多层陶瓷电容 0402 100pF
J1, J2	SMA-K PCB 连接器
TP1, TP2, TP3, TP4	DC测试端子
U1	HX100230Q4
J1, J2 推荐使用南京傲文D550B12E01-023型SMA-K连接器。	
NC表示为未使用端口或器件不焊接。芯片NC端口外部可连接到GND。	