

7.7-8.5 GHz GaAs Internally-matched Power Transistor

产品特性：

工作频率 7.70~ 8.50GHz

1dB输出功率 $P_{1dB} \geq 36\text{dBm}$ 功率增益 $\text{Gain} \geq 8.0\text{dB}$ 工作效率 $\eta \geq 40\%$ 端口匹配 $Z_{in}/Z_{out}=50\Omega$ **产品说明：**

HXC40031是一款砷化镓内匹配功率管，采用先进的平面内匹配成技术和成熟的薄膜混合集成工艺，产品的典型工作频带为7.7~8.5GHZ，具有高功率、高效率及温度等环境适应性等特点，能够广泛应用于各种射频/微波系统中。

最大额定值（TC=25℃，不推荐在此条件下工作）：

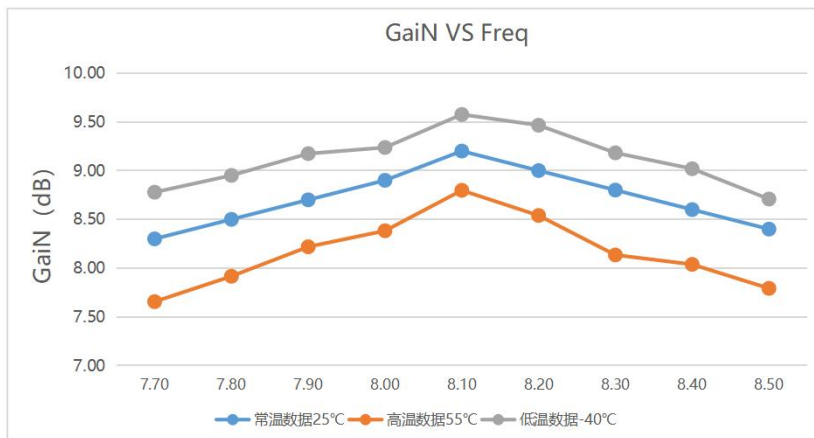
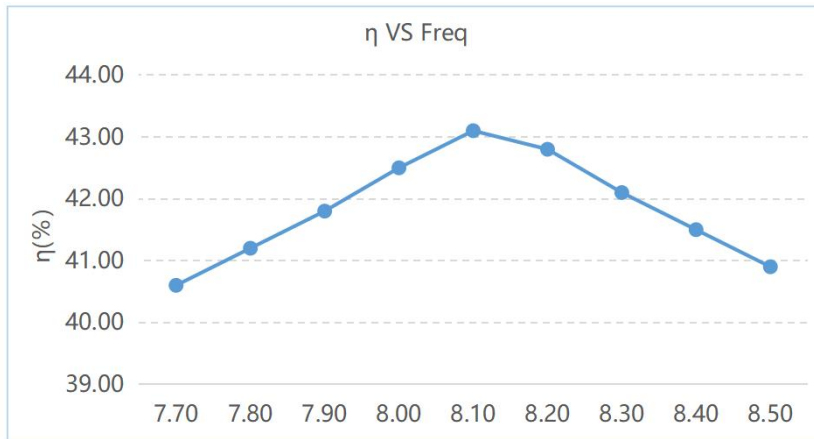
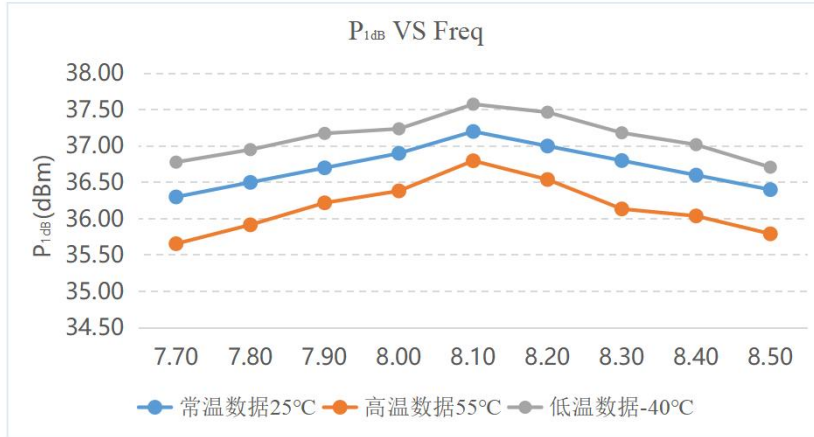
参数	符号	值	单位
漏源电压	V_{DS}	11	V
栅源电压	V_{GS}	-5	V
存储温度	T_{stg}	-65 to +150	°C
沟道温度	T_{ch}	150	°C

微波电性能：

参数	符号	测试条件	值			单位
			Min	Typ	Max	
漏极电流	I_{dsr}	$V_{DS}:10V$ 连续波工作 $P_{in}: 28\text{dBm}$ Freq: 7.7~8.5GHZ	-	1	-	A
1dB输出功率	P_{1dB}		36	-	-	dBm
功率增益：	G_p		8	-	-	dB
工作效率：	η		40	-	-	%
增益平坦度	ΔG		-0.8	-	0.8	dB

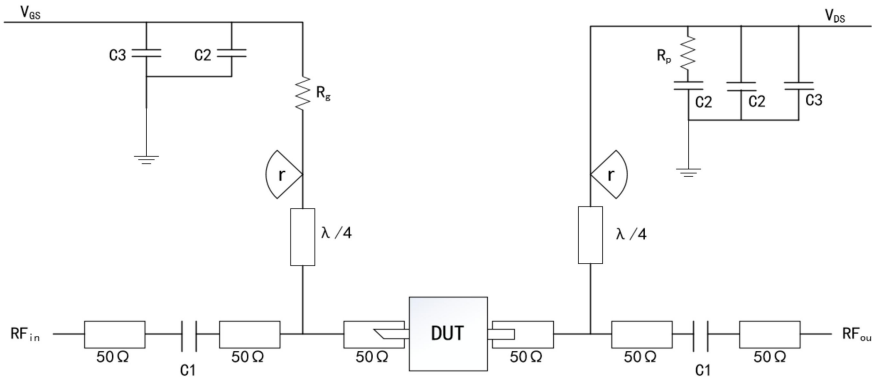
7.7-8.5 GHz GaAs Internally-matched Power Transistor

典型曲线



7.7-8.5 GHz GaAs Internally-matched Power Transistor

推荐应用电路：



DUT: 待测器件

C1:1pF

Rp:51Ω

C2:1000pF

Rg:15Ω

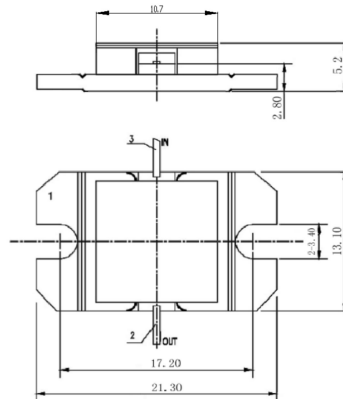
C3:100uF

r半径≈3.5mm (Rogers5880, 20mil)

防静电等级：

ESD	Class III	2000V
-----	-----------	-------

外观尺寸：



使用注意事项：

- 运输存储过程中注意干燥。
- 芯片使用、装配过程中注意防静电，戴接地防静电手镯。
- 加电时先加栅电再加漏电。