

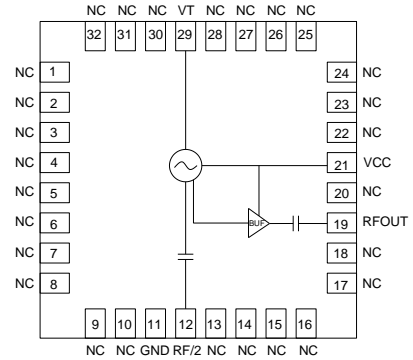
性能特点

- 工作频段：12.47GHz~13.90GHz
- 输出功率：12dBm
- 相位噪声：-112dBc/Hz@100kHz
- 封装尺寸：32引脚QFN, 5mmx5mm

典型应用

- 点对点 and 多点无线电
- 测试设备和工业控制
- 甚小孔径终端 (VSAT)

功能框图



概述

HX100940Q5型单片微波集成电路(MMIC)压控振荡器,集成了谐振器,负电阻装置和变容二极管,并具有RF/2输出.具有低相位噪声,平坦的输出功率的特点。

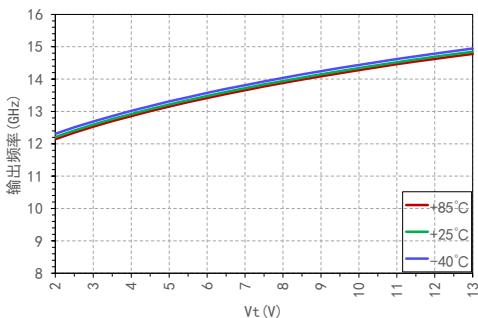
HX100940Q5型压控振荡器采用32引脚5mmx5mm表贴无引线塑料封装.引脚焊盘镀层为NiPdAuAg。

电性能表 (TA=-40 ~+85 , VCC=5V)

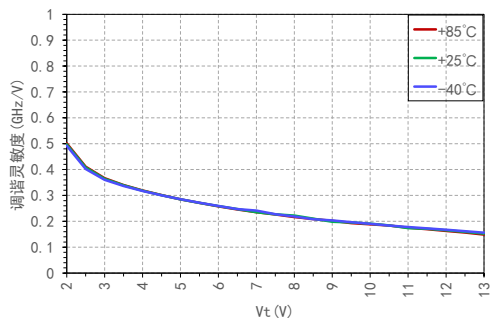
参数名称	端口/符号	最小值	典型值	最大值	单位
频率范围		12.47		13.90	GHz
输出功率	RFOUT	8	12	16	dBm
	RF/2	0		8	dBm
单边带相位噪声@10kHz频偏	RFOUT		-86		dBc/Hz
单边带相位噪声@100kHz频偏	RFOUT		-112		dBc/Hz
单边带相位噪声@1MHz频偏	RFOUT		-131		dBc/Hz
单边带相位噪声@10MHz频偏	RFOUT			-150	dBc/Hz
调谐电压	VT	2		13	V
偏置电压	VCC	4.75	5.0	5.25	V
偏置电流	I _{cc}		190	230	mA
调谐灵敏度	K _v	100		600	MHz/V
调谐端漏电流 (VT=13V)				100	uA
射频频谱谐波抑制	1/2		22		dBc
	3/2		25		dBc
	2nd		17		dBc
	3rd		35		dBc
输出回波损耗			6		dB
推频系数			15		MHz/V
频率温飘			1		MHz/°C

测试曲线

RFOUT输出频率VS调谐电压

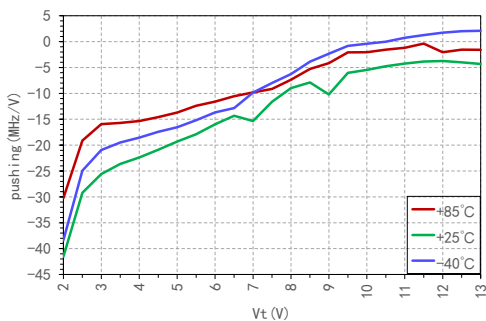


调谐灵敏度VS调谐电压

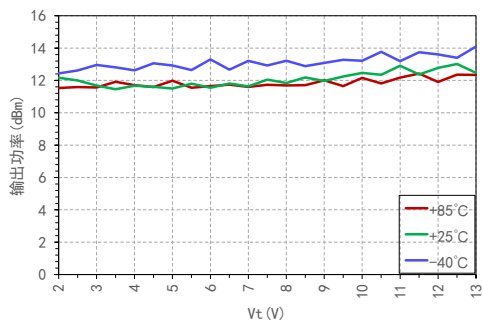


注：受晶圆批次波动等因素影响，不同芯片输出频率会在一定范围内上下浮动，输出频率范围保证值请参照产品电性能表。

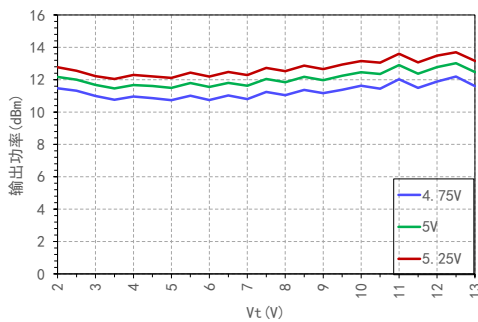
推频系数 VS调谐电压



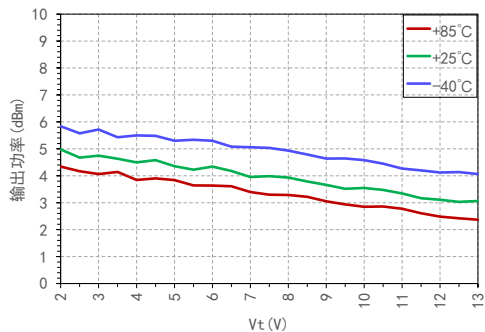
RFOUT输出功率VS调谐电压



RFOUT功率 VS VCC

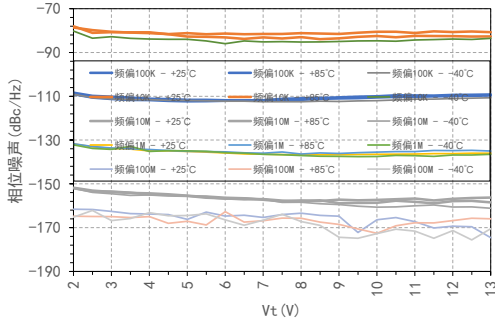


RF/2输出功率VS调谐电压

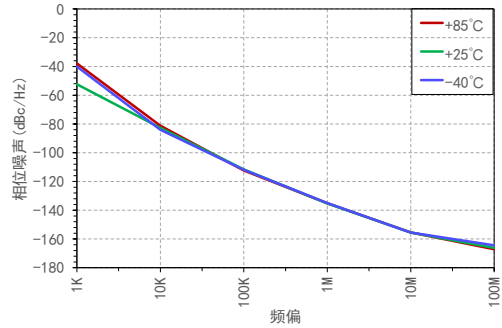


测试曲线

RFOUT相位噪声VS调谐电压

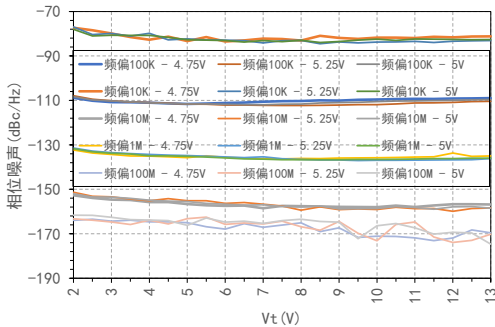


RFOUT相位噪声VS偏移频率@Vt=5V

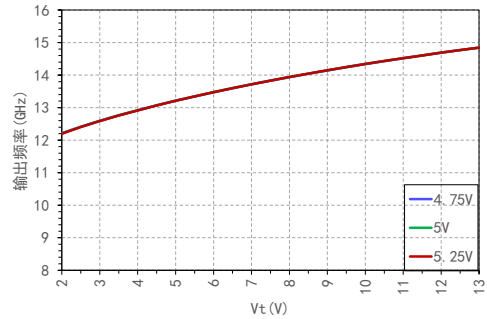


注: 高低温下频偏1K相噪数据受测试系统误差影响导致测试不准确

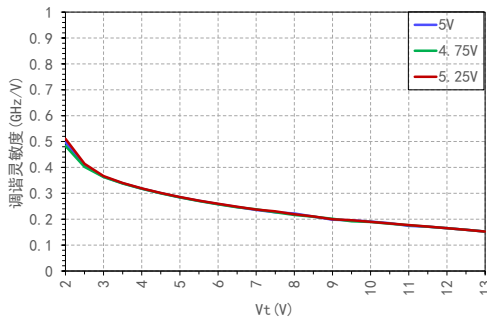
RFOUT相位噪声 VS VCC



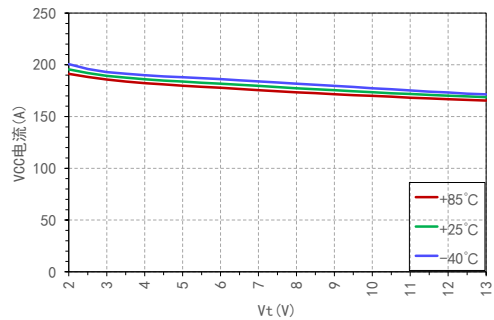
RFOUT输出频率 VS VCC



调谐灵敏度 VS VCC



VCC电流 VS Vt



极限工作参数

偏置电压 (VCC)	5.5V
调谐电压 (VT)	0V~15V
静电防护等级 (HBM)	250V
存储温度范围	-65°C~+150°C
工作温度范围	-40°C~+85°C
最高结温 (T _{max})	135°C
热阻 (θ _{jb}) Junction to GND Paddle	46°C/W

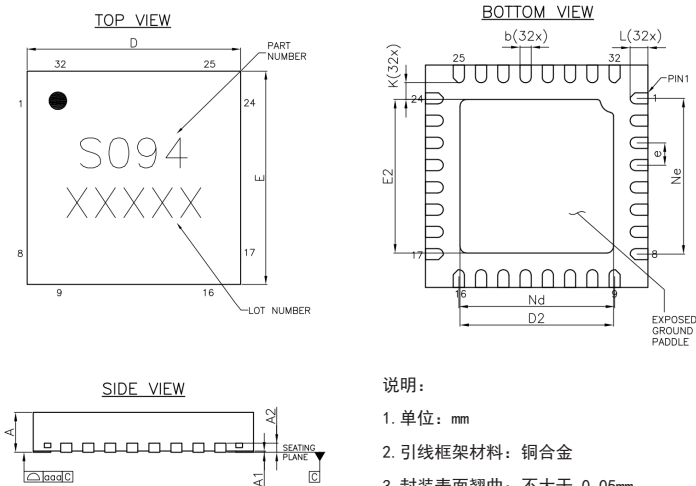
封装信息

型号	封装材料	焊盘镀层	MSL等级 ^[1]	封装标识 ^[2]	环保要求
HX100940Q5	绿色树脂化合物	NiPdAu	MSL 3	S094 XXXXX	符合RoHS

^[1] 最高回流焊温度260°C

^[2] XXXXX为批号

外形尺寸



Symbol	MIN	NOM	MAX
A	0.70	0.75	0.80
A1	0.00	0.02	0.05
A2	0.20Ref		
b	0.20	0.25	0.30
D	4.90	5.00	5.10
D2	3.35	3.45	3.55
e	0.50BSC		
Ne	3.50BSC		
Nd	3.50BSC		
E	4.90	5.00	5.10
E2	3.35	3.45	3.55
K	0.20	---	---
L	0.30	0.40	0.50
aaa	0.08		

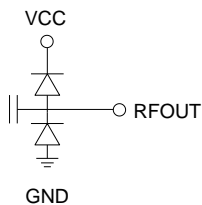
说明:

1. 单位: mm
2. 引线框架材料: 铜合金
3. 封装表面翘曲: 不大于 0.05mm
4. 所有接地引脚请连接PCB射频地

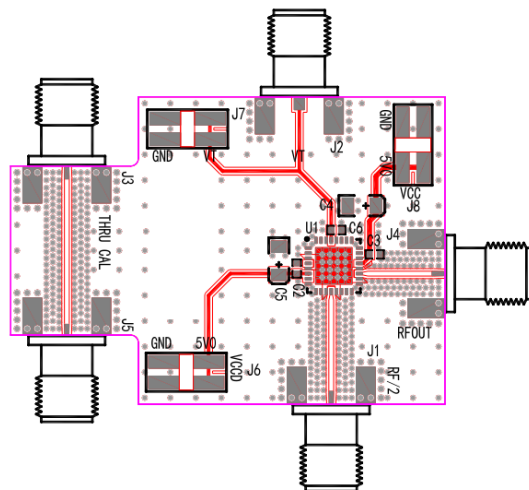
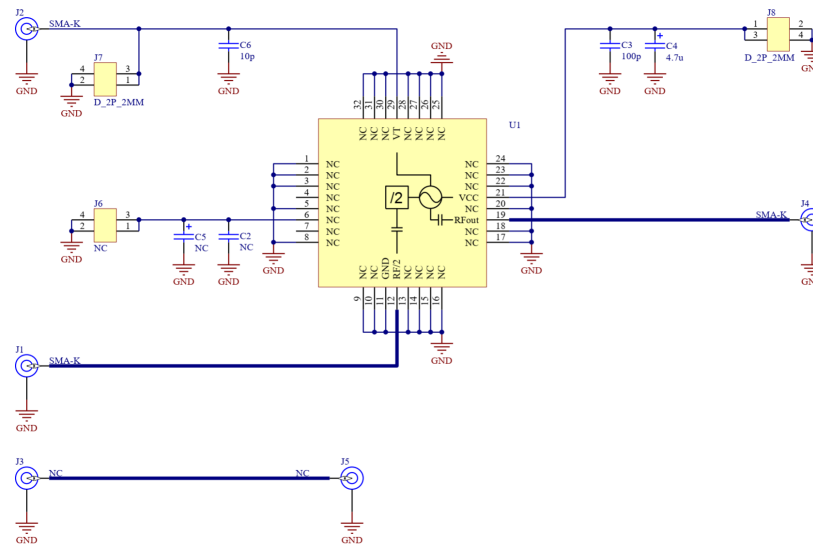
引脚定义

引脚编号	功能符号	功能描述	引脚编号	功能符号	功能描述
1	NC	空置	17	NC	空置
2	NC	空置	18	NC	空置
3	NC	空置	19	RFOUT	射频输出
4	NC	空置	20	NC	空置
5	NC	空置	21	VCC	直流偏置
6	NC	空置	22	NC	空置
7	NC	空置	23	NC	空置
8	NC	空置	24	NC	空置
9	NC	空置	25	NC	空置
10	NC	空置	26	NC	空置
11	GND	射频地	27	NC	空置
12	RF/2	射频输入	28	NC	空置
13	NC	空置	29	VT	直流控制
14	NC	空置	30	NC	空置
15	NC	空置	31	NC	空置
16	NC	空置	32	NC	空置

RFOUT端口定义:



评估板

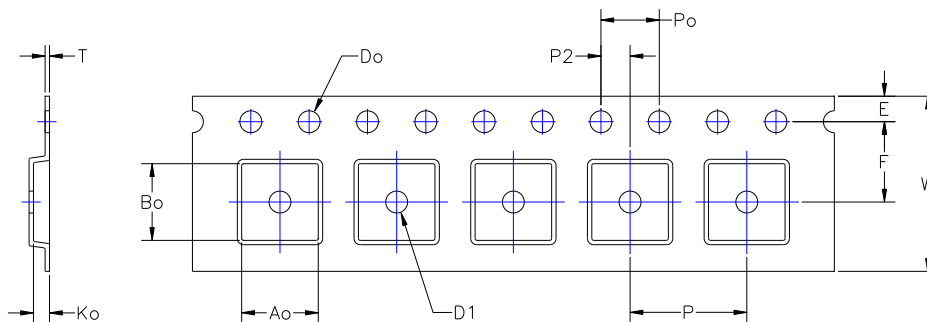


Designator	Description
C3	多层陶瓷电容 0402 100pF
C4	钽电容 1206 4.7uF
C6	多层陶瓷电容 0402 10pF
J1, J2, J4	SMA-K PCB连接器
J7, J8	2.0mm DC引脚
U1	HX100940Q5
J1, J2, J4推荐使用南京傲文D550B12E01-023型SMA-K连接器	

电路板材:Rogers4350B

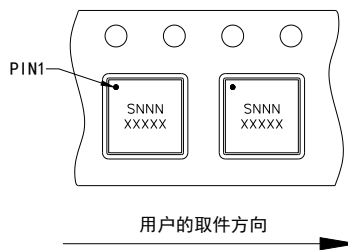
器件应用的电路板应按照射频电路的设计方法设计，信号线按50 ohm阻抗设计，同时封装壳体的接地引脚就近接地（与图中类似），连接顶层与底层接地面应有足够多的接地孔。

包装信息



DIMENSION	SPEC
W	12.00 +/-0.30
Do	∅1.50 +0.10/-0.00
Po	4.00 +/-0.10
E	1.75 +/-0.10
D1	∅1.50 MIN
Ao	5.30 +/-0.10
Bo	5.30 +/-0.10
P	8.00 +/-0.10
P2	2.00 +/-0.10
Ko	1.10 +/-0.10
T	0.30 +/-0.05
F	5.50 +/-0.05

元件在载带中的方向
(面向载带与卷轴)



说明:

1. 单位: mm
2. 材料: 防静电聚丙烯
3. 颜色: 黑色
4. 10个定位孔中心间距 (P0) 累积公差 ±0.2

注意事项

1. 禁止试图用湿化学方法清洁芯片表面。
2. 本品属于静电敏感器件，储存和使用时要注意防静电。
3. 干燥、氮气环境储存。

