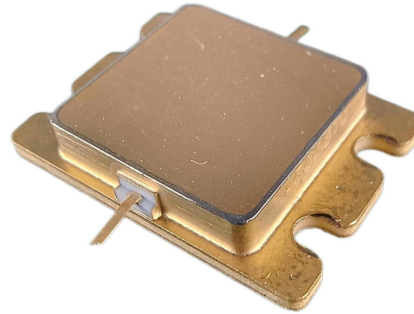


8.5-9.6 GHz GaAs Internally-matched Power Transistor

产品特性：

工作频率 8.50~9.60GHz

饱和输出功率 $P_{sat} \geq 44\text{dBm}$ 功率增益 $\text{Gain} \geq 7.0\text{dB}$ 工作效率 $\eta \geq 30\%$ 端口匹配 $Z_{in}/Z_{out}=50\Omega$ **产品说明：**

HXC40038是一款砷化镓内匹配功率管，采用先进的平面内匹配合成技术和成熟的薄膜混合

集成工艺，产品的典型工作频带为8.5~9.6GHz，具有高功率、高效率及温度等环境适应性等特点，

能够广泛应用于各种射频/微波系统中。

最大额定值（TC=25℃，不推荐在此条件下工作）：

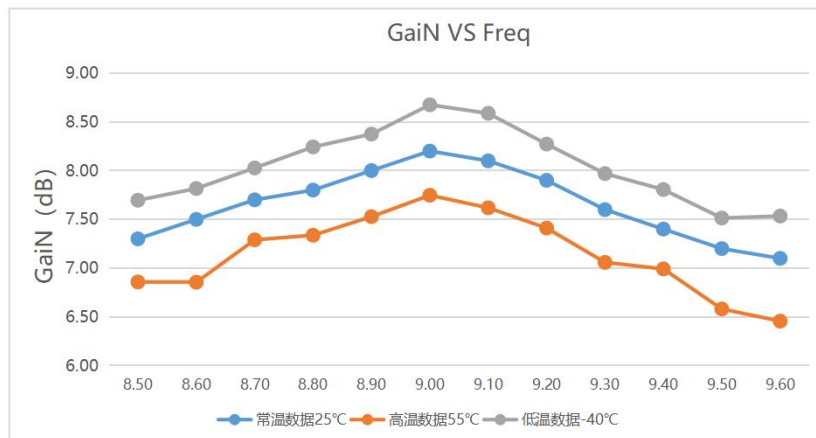
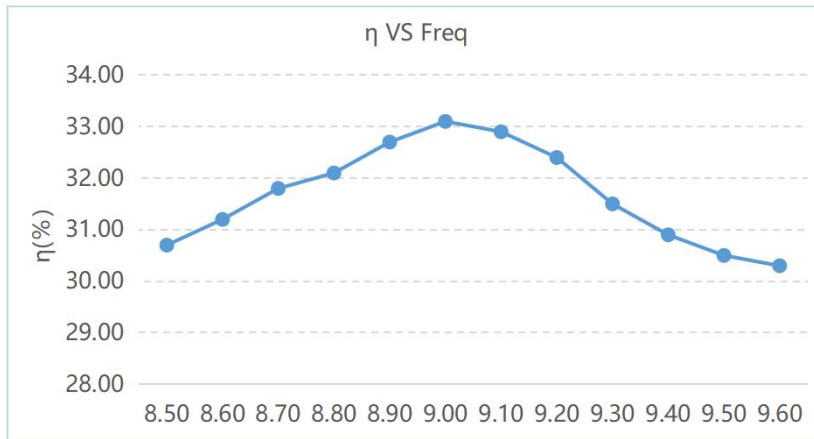
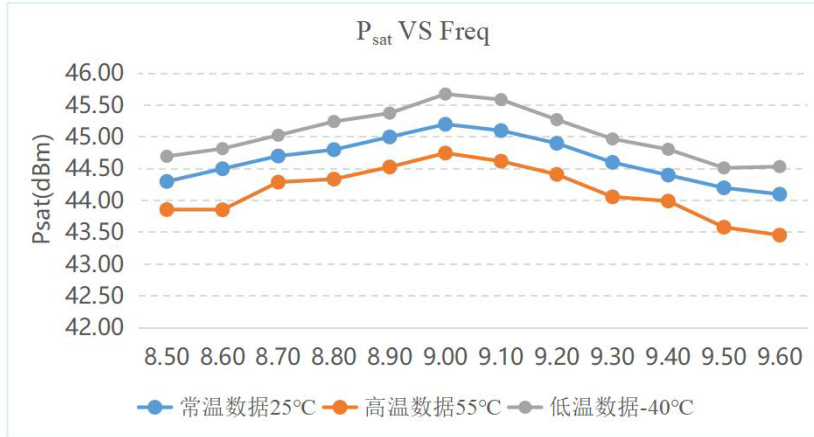
参数	符号	值	单位
漏源电压	V_{DS}	11	V
栅源电压	V_{GS}	-5	V
存储温度	T_{stg}	-65 to +150	°C
沟道温度	T_{ch}	150	°C

微波电性能：

参数	符号	测试条件	值			单位
			Min	Typ	Max	
漏极电流	I_{dsr}	V_{DS} : 10V 连续波工作 P_{in} : 37dBm Freq: 8.5~9.6GHz	-	8.4	-	A
饱和输出功率	P_{sat}		44	-	-	dBm
功率增益	G_p		7	-	-	dB
工作效率	η		30	-	-	%
增益平坦度	ΔG		-0.8	-	0.8	dB

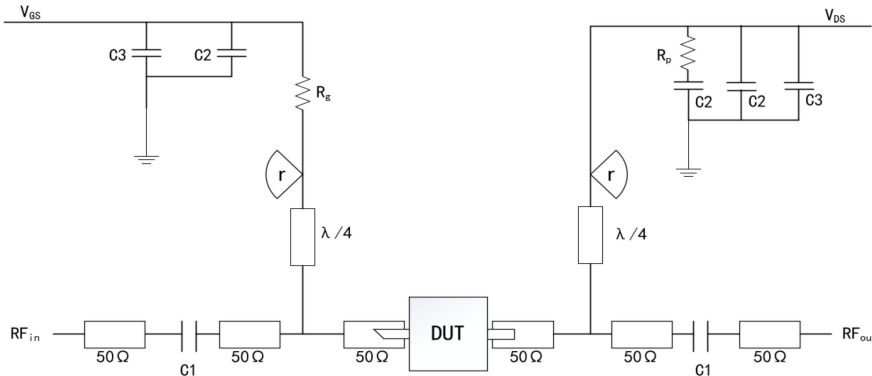
8.5-9.6 GHz GaAs Internally-matched Power Transistor

典型曲线



8.5-9.6 GHz GaAs Internally-matched Power Transistor

推荐应用电路：



DUT: 待测器件

C1: 1pF

Rp: 51Ω

C2: 1000pF

Rg: 15Ω

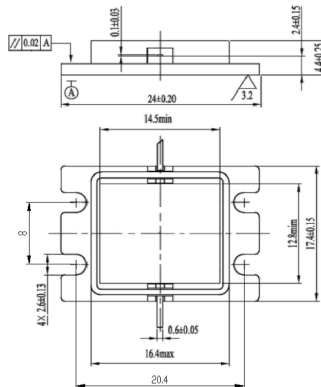
C3: 100uF

r半径≈3.5mm (Rogers5880, 20mil)

防静电等级：

ESD	Class III	2000V
-----	-----------	-------

外观尺寸：



使用注意事项：

- 运输存储过程中注意干燥。
- 芯片使用、装配过程中注意防静电，戴接地防静电手镯。
- 加电时先加栅电再加漏电。