

## 8.5-9.6 GHz GaAs Internally-matched Power Transistor

**产品特性：**

工作频率 8.50~9.60GHz

1dB输出功率  $P_{1dB} \geq 39\text{dBm}$ 功率增益  $\text{Gain} \geq 8.0\text{dB}$ 工作效率  $\eta \geq 30\%$ 端口匹配  $Z_{in}/Z_{out}=50\Omega$ **产品说明：**

HXC40036是一款砷化镓内匹配功率管，采用先进的平面内匹配成技术和成熟的薄膜混合

集成工艺，产品的典型工作频带为8.5~9.6GHz，具有高功率、高效率及温度等环境适应性等特点，

能够广泛应用于各种射频/微波系统中。

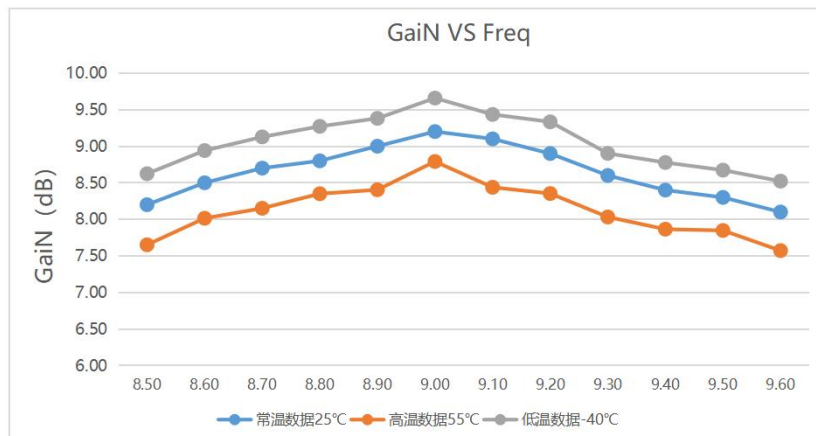
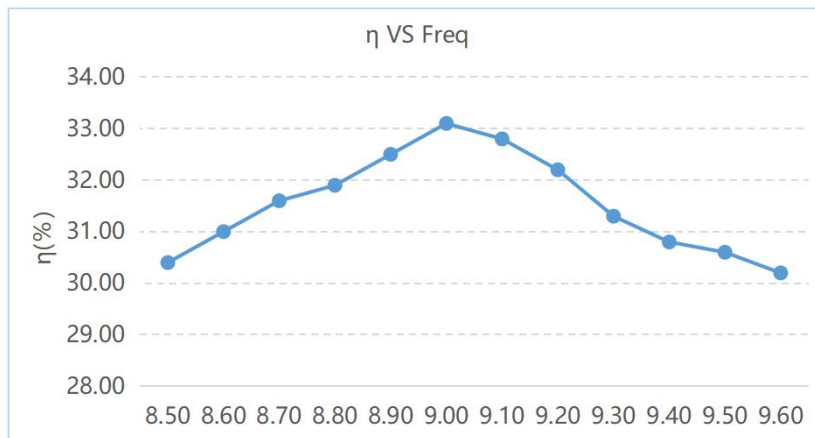
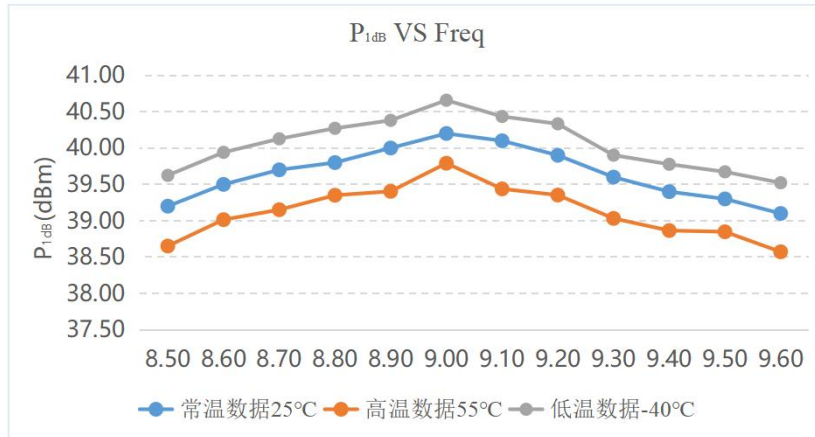
**最大额定值（TC=25℃，不推荐在此条件下工作）：**

参数	符号	值	单位
漏源电压	$V_{DS}$	11	V
栅源电压	$V_{GS}$	-5	V
存储温度	$T_{stg}$	-65 to +150	°C
沟道温度	$T_{ch}$	150	°C

**微波电性能：**

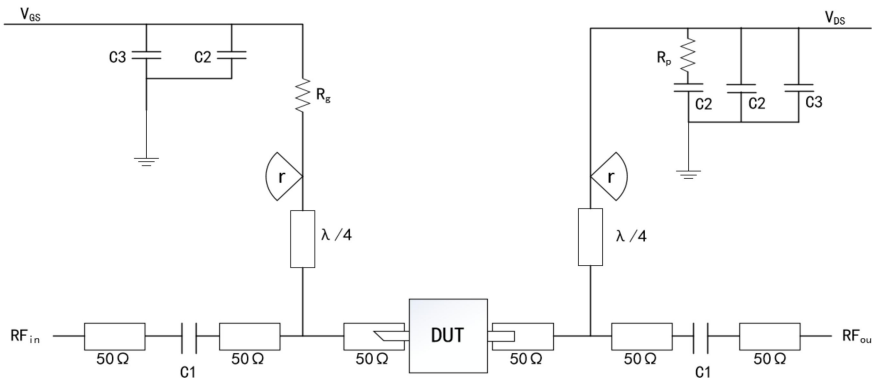
参数	符号	测试条件	值			单位
			Min	Typ	Max	
漏极电流	$I_{dsr}$	$V_{DS}$ : 10V 连续波工作 $P_{in}$ : 31dBm Freq: 8.5~9.6GHz	-	2.6	-	A
1dB输出功率	$P_{1dB}$		39	-	-	dBm
功率增益	$G_p$		8	-	-	dB
工作效率	$\eta$		30	-	-	%
增益平坦度	$\Delta G$		-0.8	-	0.8	dB

典型曲线



8.5-9.6 GHz GaAs Internally-matched Power Transistor

推荐应用电路：



DUT: 待测器件

C1: 1pF

Rp: 51Ω

C2: 1000pF

Rg: 15Ω

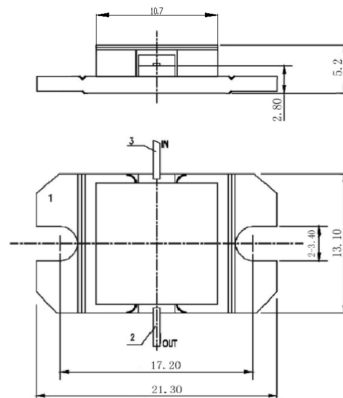
C3: 100uF

r半径 ≈ 3.5mm (Rogers5880, 20mil)

防静电等级：

ESD	Class III	2000V
-----	-----------	-------

外观尺寸：



使用注意事项：

- 运输存储过程中注意干燥。
- 芯片使用、装配过程中注意防静电，戴接地防静电手镯。
- 加电时先加栅电再加漏电。