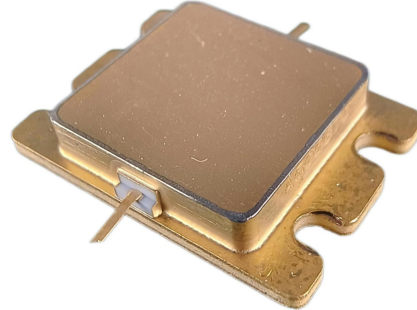


X-Band Internally Matched Power Transistor

产品特性：

工作频率 8.50~ 9.60GHZ

饱和输出功率 $P_{sat} \geq 47\text{dBm}$ 功率增益 $\text{Gain} \geq 8\text{dB}$ 工作效率 $\eta \geq 36\%$ 端口匹配 $Z_{in}/Z_{out}=50\Omega$ **产品说明：**

HXN40094 是一款氮化镓内匹配功率管，采用先进的平面内匹配合成技术和成熟的薄膜混合集成工艺，产品的典型工作频带为 8.5~9.6GHZ，具有高功率、高效率及温度等环境适应性等特点，能够广泛应用于各种射频 /微波系统中。

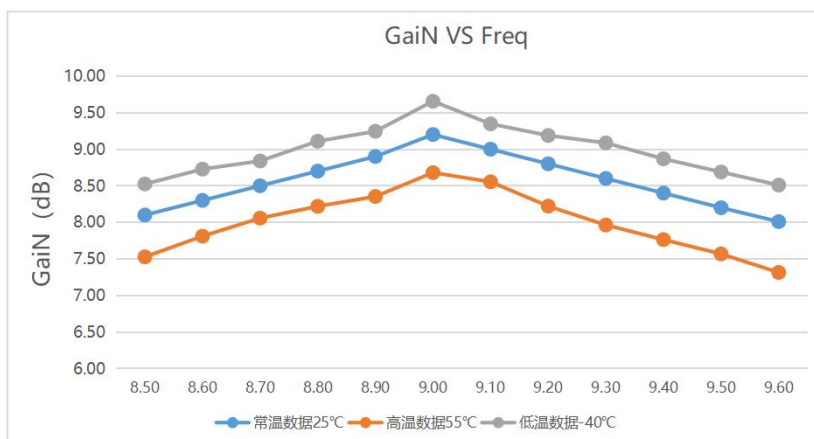
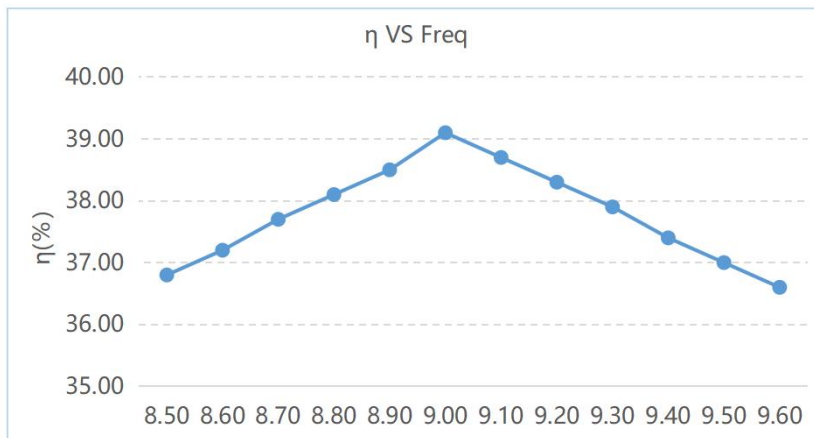
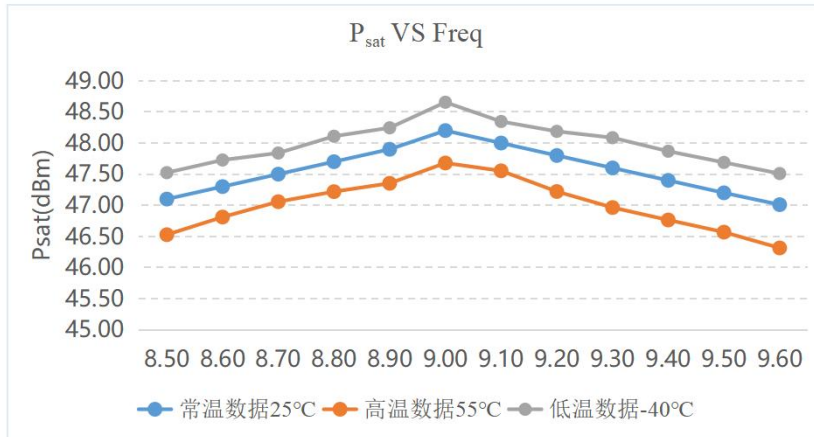
最大额定值（TC=25℃，不推荐在此条件下工作）：

	符号	值	单位
漏源电压	V_{DS}	40	V
栅源电压	V_{GS}	-5	V
存储温度	T_{stg}	-65 to +150	°C
沟道温度	T_{ch}	150	°C

微波电性能：

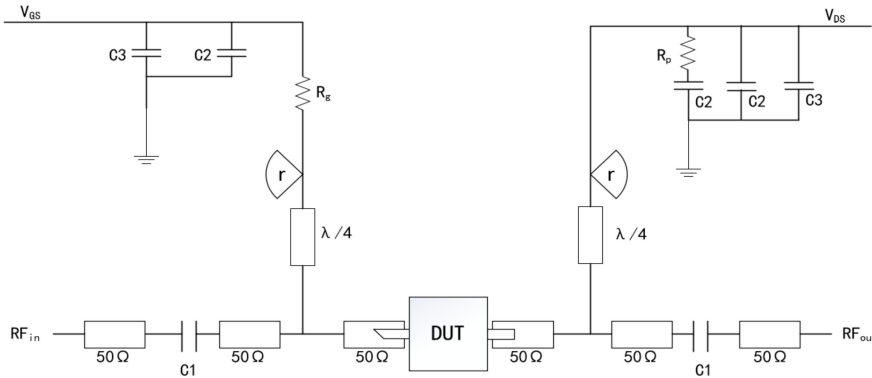
	符号	测试条件	值			单位
			Min	Typ	Max	
漏极电流	I_{dsr}	VDS:28V 连续波工作 Pin: 39dBm Freq: 8.5~9.6GHZ	-	5	-	A
饱和输出功率	P_{sat}		47	-	-	dBm
功率增益：	G_p		8	-	-	dB
工作效率：	η		36	-	-	%
增益平坦度	ΔG		-0.8	-	0.8	dB

典型曲线



X-Band Internally Matched Power Transistor

推荐应用电路：



DUT: 待测器件

C1:1pF

Rp:51Ω

C2:1000pF

Rg:15Ω

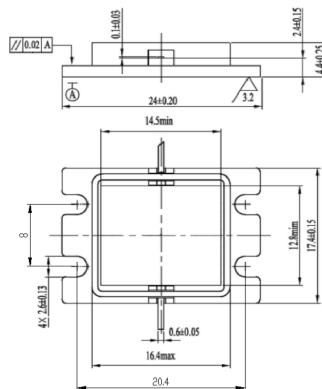
C3:100uF

r半径≈3.5mm (Rogers5880, 20mil)

防静电等级：

ESD	Class III	2000V
-----	-----------	-------

外观尺寸：



使用注意事项：

- 运输存储过程中注意干燥。
- 芯片使用、装配过程中注意防静电，戴接地防静电手镯。
- 加电时先加栅电再加漏电。